

ポータブルミニディスクプレーヤー

取扱説明書

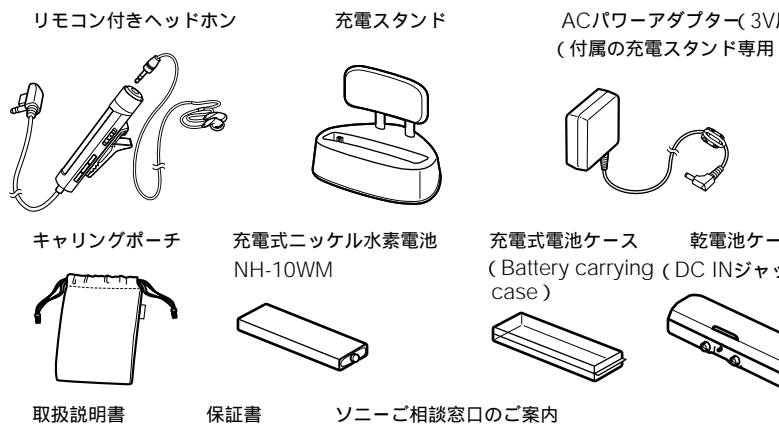
お買い上げいただきありがとうございます。

警告 電気製品は安全のための注意事項を守らないと、火災や人身事故になることがあります。この取扱説明書と別冊の「安全のために」をよくお読みのうえ、製品を安全にお使いください。お読みになったあとは、いつでも見られるところに必ず保管してください。

MZ-E510

Sony Corporation © 2003 Printed in Japan
この説明書は100%古紙再生紙とVOC(揮発性有機化合物)ゼロ植物性インキを使用しています。

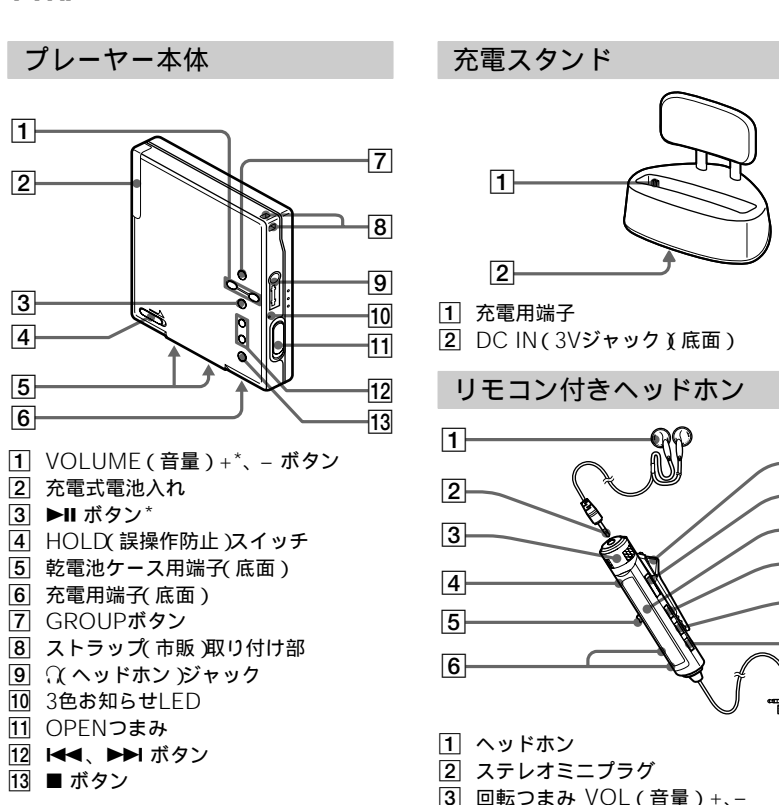
付属品を確認する



安全のために

警告 以下の注意をお守りください。金属部分どうしがつなぐと、ショートし、発熱することがあります。
・充電スタンドにコイン、キー、ネックレスなどの金属類を置かない。
・乾電池や乾電池ケース、本体の乾電池ケース用端子はコイン、キー、ネックレスなどの金属類と一緒に携帯・保管しない。

各部のなまえ

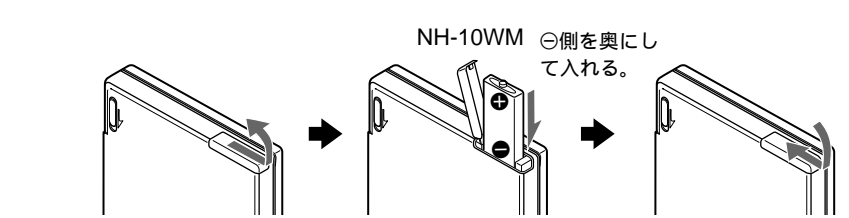


- 1 ディスク表示
- 2 曲番表示部
- 3 文字情報表示部
- 4 グループモード表示
- 5 再生状態表示
- 6 バンドイコライザ表示
- 7 電池残量表示
- 8 ブックマーク(しおり)表示

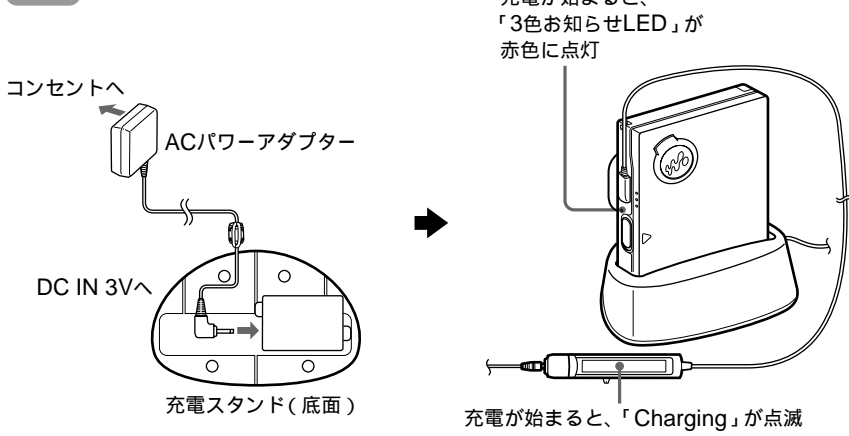
準備する

お使いになる前に、まず充電式電池を充電してください。

1 充電式電池を入れる



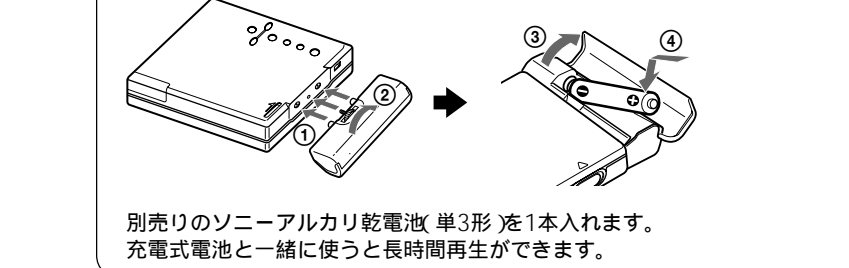
2 充電する



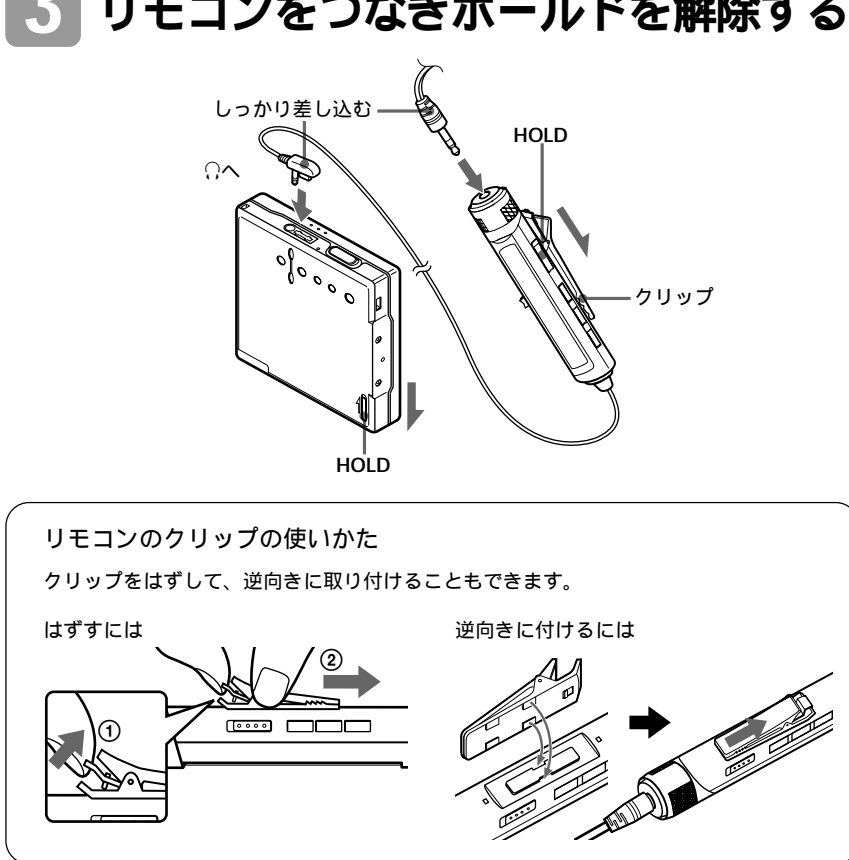
充電状態を「3色お知らせLED」でお知らせします。赤→オレンジ→消灯(約2時間半後) LEDが消えた時点でお使いいただけます。

ご注意 充電中は、再生などの操作をすることはできません。

3 リモコンをつなぎホールドを解除する



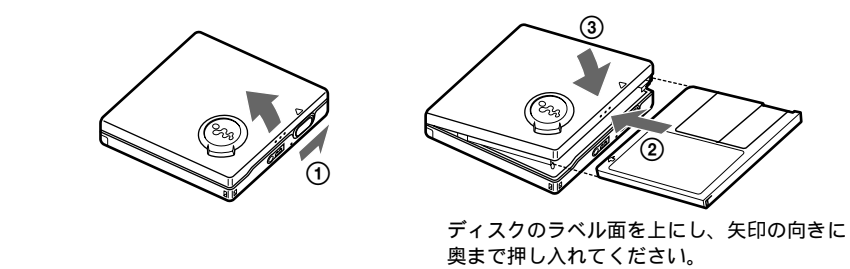
4 リモコンのクリップの使いかた



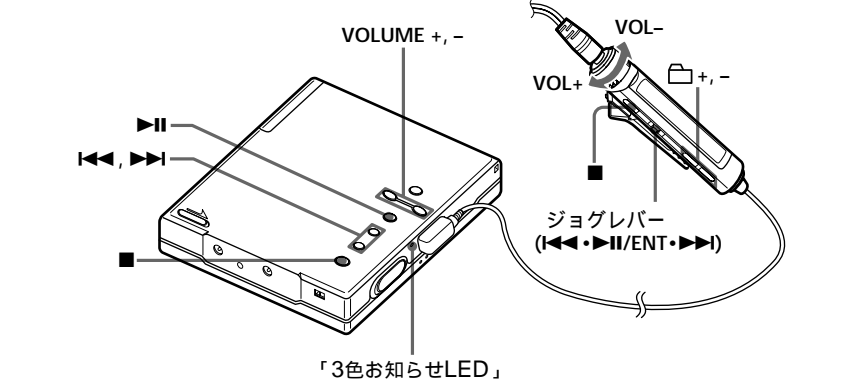
ミニディスクを聞く

1 ミニディスクを入れる

① OPENつまみを矢印の方向へずらす。 ② ミニディスクを入れる。 ③ ふたを閉める。



2 再生する



① ジョグレバーを押す(▶||)(本体では▶||を押す)。「ビ」を確認音がします。「3色お知らせLED」が点灯します。
② 回転つまみをVOL+または-側へ回して(本体ではVOLUME+または-を押す)音量を調節する。リモコンの表示窓で音量を確認できます。

再生を止めるには、■ボタンを押す。「ピー」と確認音がします。次に再生する時は、止めたところの続きから始まります。ディスクの初めの曲から再生を始めたときは、ジョグレバー(▶||)を2秒以上押したままにして(本体では▶||を2秒以上押したままにする)再生を始めてください。

| こんなときは | 操作(確認音) |
|-------------------------------------|--|
| 一時停止する | ▶ を押す。(ビ・ビ・ビ...) もう一度押すと解除されます。 |
| 今聞いている曲、またはさらに前の曲を頭出しする | ジョグレバーを◀◀側へずらす。(本体では◀◀を押す。)(ビビ) |
| 次の曲を頭出しする | ジョグレバーを▶▶側へずらす。(本体では▶▶を押す。)(ビビ) |
| 再生しながら早戻しまたは早送りする | ジョグレバーを◀◀側または▶▶側へずらしたままにする。(本体では◀◀または▶▶を押したままにする。) |
| 経過時間を見ながら聞きたい場所を探す(タイムサーチ) | 一時停止中、ジョグレバーを◀◀側または▶▶側へずらしたままにする。 |
| 曲番を見ながら聞きたい場所を探す(インデックスサーチ) | 停止中、ジョグレバーを◀◀側または▶▶側へずらしたままにする。 |
| 10曲ごとに頭出しする(グループ設定されていないディスクの再生時のみ) | ◻ +、- ボタンを押す。 |
| ディスクを取り出す | ■を押してから、本体のOPENつまみをずらす。 |

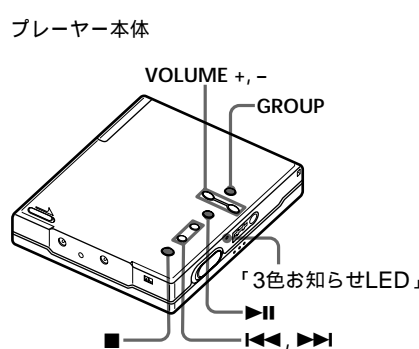
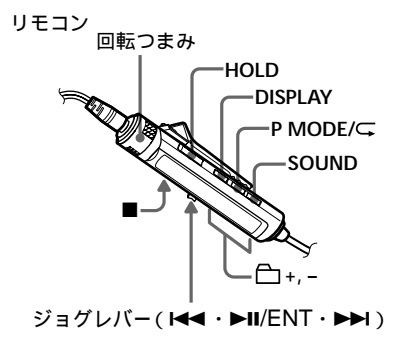
* くわしくは、「グループ機能を使う」をご覧ください。

「3色お知らせLED」について

再生時や充電時の状態、電池の消耗をお知らせします。充電時の状態については「準備する」を、電池の消耗については、裏面の「充電式電池・乾電池の取り換え時期は」をご覧ください。

| LED色 | 操作 |
|-------|---------------------------|
| 赤色 | グループ設定されていないディスクを再生しているとき |
| 緑色 | グループ設定されているディスクを再生しているとき |
| オレンジ色 | グループを頭出し(グルーブスキップ)しているとき |

いろいろな聞きかた



再生モード表示 再生状態

好きな曲だけを再生して聞く(ブックマーク再生)

ブックマークした曲を再生するには

1 再生中、P MODE/◻ を繰り返し押して、「TrPLAY?」を表示させる。

2 ジョグレバーを押す。ブックマークのついた一番小さい曲番から順に再生が始まります。

ご注意 ふたを開けると設定は解除されます。

好きな順に曲を並べかえて聞く(プログラム再生)

1 再生中、「PGM」が表示されるまで、P MODE/◻ を繰り返し押す。

2 ジョグレバーを繰り返しずらして曲番を選び、押し決定する。

3 手順2を繰り返し好きな順に曲を選ぶ。全部で15曲までプログラムできます。

4 選び終わったら、ジョグレバーを2秒以上押す。設定が確定し、1曲目から再生が始まります。

ご注意 ふたを開けると設定は解除されます。

繰り返し聞く(リピート再生)

通常の再生や1曲再生、シャッフル再生、プログラム再生などを繰り返し聞くことができます。

1 お好みの再生モードで再生中、P MODE/◻ を2秒以上押す。◻ が点灯します。

ご注意 ふたを開けると設定は解除されます。

解除するには P MODE/◻ を2秒以上押します。

リピート再生中に、P MODE/◻ を押すと、リピートのままで再生モードを変えることができます。

好きな曲だけを再生して聞く(ブックマーク再生)

好きな曲にブックマーク(しおり)をつけていき、その曲だけを再生することができます。ただし、曲順を変えることはできません。

ブックマークをつけるには

1 ブックマークをつけたい曲を再生し、ジョグレバーを2秒以上押す。

ブックマークがゆっくり点滅

ブックマーク再生の1曲目が確定します。

2 手順1を繰り返してブックマークをつけていく。全部で15曲までつけられます。

ブックマークした曲を再生するには

1 再生中、P MODE/◻ を繰り返し押して、「TrPLAY?」を表示させる。

2 ジョグレバーを押す。ブックマークのついた一番小さい曲番から順に再生が始まります。

ご注意 ふたを開けると設定は解除されます。

好きな順に曲を並べかえて聞く(グループ再生)

グループ設定前(通常再生) ディスク

グループ設定後(グループ再生) ディスク

グループに入っていない曲は「Group -」に属しているときみられる。

ご注意 本機でグループ設定することはできません。MDレコーダーなどで設定してください。くわしくは、「お手持ちのMDレコーダーでグループ設定するには」をご覧ください。

グループ機能を使う

グループ設定されたディスクで、「グループ機能」を使うことができます。MDLP(LP2/LP4)モードで、1枚のディスクにCD何枚分かを録音したときや、シングルCDを集めて録音したディスクの再生するときなどに便利な機能です。

グループ設定されたディスクとは?

1枚のディスクに録音された複数の曲が、下図のよういくつかのグループにまとまっていますので、グループ単位で再生ができます。本機では、グループ設定されたディスクを再生すると、「3色お知らせLED」が緑色に点灯します。

グループ設定前(通常再生) ディスク

グループ設定後(グループ再生) ディスク

1-5曲目を「グループ1」に、8-12曲目を「グループ2」に、13-15曲目を「グループ3」に、6、7曲目はグループに入らない

グループに入っていない曲は「Group -」に属しているときみられる。

ご注意 本機でグループ設定することはできません。MDレコーダーなどで設定してください。くわしくは、「お手持ちのMDレコーダーでグループ設定するには」をご覧ください。

設定方法

1 お手持ちのMDレコーダーでディスク名を下記のように変更する。

0:[ディスク名]/[第1グループ先頭曲]-[第1グループ最終曲]/[第1グループ名]//

[第2グループ先頭曲]-[第2グループ最終曲]/[第2グループ名]//.....

例) Collectionsというディスク名で、下記のグループを設定する。

1-7:My Favorites'2002winter' 8-17:Jun&Tac'sunshine head' 18-24:THE NIGHT BUTTERFLYS 25-32:My Favorites'2002winter'//

1 再生中、リモコンのP MODE/◻ を繰り返し押して、◻ を表示させる。

2 ◀◀または▶▶を押す。

ご注意 ふたを開けると設定は解除されます。

グループ単位で再生モードを選ぶ(グループ再生モード)

グループ設定されたディスクでは、グループ単位でのシャッフル再生やプログラム再生ができます。

1 リモコンのP MODE/◻ を繰り返し押す。通常の再生モードに続いて、下記のグループ再生モードが表示されます。

再生モード表示 再生状態

◻ SHUF ◻ PGM ◻

選んだグループ再生モードで再生し繰り返し聞く(グループプリビート再生)

1 お好みのグループ再生モードで再生中、リモコンのP MODE/◻ を2秒以上押す。それぞれのグループ再生モードがリピートになります。

再生モード表示 再生状態

◻ SHUF ◻ PGM ◻

ご注意 ふたを開けると設定は解除されます。

好きな順にグループを並べかえて聞く(グループプログラム再生)

「好きな順に曲を並べかえて聞く(プログラム再生)」と同様の手順で、再生するグループの順番を設定します。全部で10個までプログラムできます。グループ内の曲順は変えられません。

ご注意 ふたを開けると設定は解除されます。

お手持ちのMDレコーダーでグループ設定するには

グループ機能付きのMDレコーダー: MDレコーダーの取扱説明書にしたがって設定してください。

グループ機能がないMDレコーダー: ディスク名を編集する要領でグループ設定が可能です。以下の手順にしたがってください。

設定方法

1 お手持ちのMDレコーダーでディスク名を下記のように変更する。

0:[ディスク名]/[第1グループ先頭曲]-[第1グループ最終曲]/[第1グループ名]//

[第2グループ先頭曲]-[第2グループ最終曲]/[第2グループ名]//.....

例) Collectionsというディスク名で、下記のグループを設定する。

1-7:My Favorites'2002winter' 8-17:Jun&Tac'sunshine head' 18-24:THE NIGHT BUTTERFLYS 25-32:My Favorites'2002winter'//

1 再生中、リモコンのP MODE/◻ を繰り返し押して、◻ を表示させる。

2 ◀◀または▶▶を押す。

ご注意 ふたを開けると設定は解除されます。

グループ単位で再生モードを選ぶ(グループ再生モード)

グループ設定されたディスクでは、グループ単位でのシャッフル再生やプログラム再生ができます。

1 リモコンのP MODE/◻ を繰り返し押す。通常の再生モードに続いて、下記のグループ再生モードが表示されます。

再生モード表示 再生状態

好みの音にする

(6)バンドイコライザ

お好みの音質を6種類の中からリモコンで選択・設定することができます。

1 再生中、SOUND を繰り返し押し、「SOUND」を選ぶ。

2 SOUNDを2秒以上押す。

3 ジョグレバーを繰り返しずらしてサウンドの種類を選ぶ。

ジョグレバーをずらすたびに①と②が次のように変わります。

① ②

JOYFUL SOUND H HEAVY SOUND H

POPS SOUND P JAZZ SOUND J

UNIQUE SOUND U CUSTOM1 SOUND 1

CUSTOM2 SOUND 2

ご注意 ① グループ再生/通常再生の状態や、動作状態、設定状態によっては、表示が選択できなかったり、表示が異なったりすることがあります。

② SP/LPモードは、再生中のみ表示され、しばらくすると自動的に経過時間表示に戻ります。

途中で設定をやめるには

DISPLAYボタンまたは■ボタンを2秒以上します。

設定を解除するには

上記の手順1で①に何も表示されていない状態を選びます。

ご注意 次のようなとき、音が飛ぶことがあります。

・強い衝撃が連続的に与えられたとき

・傷や汚れのあるMDを聞いているとき

その他の機能

曲名や曲の時間を見る

曲名やディスク名、曲番、曲の経過時間、録音されている曲数、グループ名、グループ内の総曲数を確認できます。

1 リモコンのDISPLAYを押す。押すたびに表示は以下のように変わります。

① ②

曲番 経過時間

曲番 曲名

グループ内の総曲数 グループ名

総曲数 ディスク名

曲番 サウンドモード

曲番 SP/LPモード

ご注意 ① グループ再生/通常再生の状態や、動作状態、設定状態によっては、表示が選択できなかったり、表示が異なったりすることがあります。

② SP/LPモードは、再生中のみ表示され、しばらくすると自動的に経過時間表示に戻ります。

音飛びを抑える(G-PROTECTION)

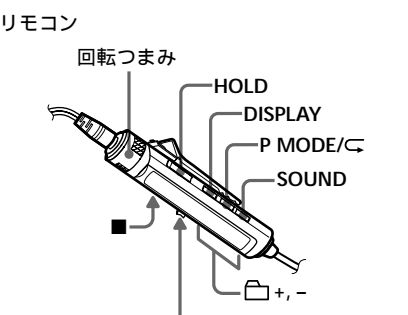
G-PROTECTIONはジョギング時の衝撃を想定して開発された音飛びガード機能です。従来の音飛びガードよりさらに音飛びに強くなっています。

ご注意 次のようなとき、音が飛ぶことがあります。

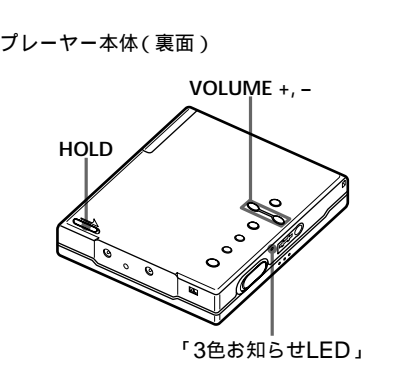
・強い衝撃が連続的に与えられたとき

・傷や汚れのあるMDを聞いているとき

▶その他の機能(つづき)



ジョグレバー(◀◀・▶▶/ENT・▶▶)



すばやく音を聞く(クイックモード)

再生ボタンを押したあとや、曲を頭出ししたあと、すばやく再生音を聞くことができます。設定はリモコンで行います。

- DISPLAYを2秒以上押す。

- ジョグレバーをずらして「PowerMode」を選び、押し決定する。
- ジョグレバーをずらして「QUICK」を選び、押し決定する。「QUICK」が表示されます。

途中で設定をやめるには

DISPLAYボタンまたは■ボタンを2秒以上押します。

設定を解除するには

上記の手順3で「NORMAL」を選びます。

- ご注意

設定を「QUICK」にすると、画面に何も表示されていないときでも、本体内部では常に電源が入っている状態になっています。そのため、電池の持続時間が短くなりますので毎日充電することをおすすめします。

何も操作されない状態(ふたの開閉を含む)で、17時間が経過すると、自動的に本体内部の電源が切れます。次に操作したときの動作は遅くなりますが、そのあとまたはまたクイックモードになります。

音もれを抑え耳にやさしい音にする

(AVLS ― オートボリュームリミッターシステム― 快適音量)

音量の上げすぎによる音もれや、耳への圧迫感、周囲の音が聞こえないことでの危険を少なくし、より快適な音量で聞くことができます。

- 再生中、リモコンのDISPLAYを2秒以上押す。

- ジョグレバーをずらして「AVLS」を選び、押し決定する。
- ジョグレバーをずらして「AVLS ON」を選び、押し決定する。リモコンの表示窓に「AVLS ON」が表示されます。

本体で設定するには

再生中、HOLDスイッチを⇒の方向にずらし、VOLUME - ボタンを押しながら、HOLDスイッチを⇒と逆方向にずらし、ます。

AVLSを解除するには

リモコンでは、上記の手順3で「AVLS OFF」を選び、ジョグレバーを押します。本体では、再生中にHOLDスイッチを⇒の方向にずらし、VOLUME + ボタンを押しながら、HOLDスイッチを⇒と逆方向にずらし、ます。

確認音を消す

リモコンと本体の確認音を消すことができます。設定はリモコンで行います。

- DISPLAYを2秒以上押す。
- ジョグレバーをずらして「BEEP」を選び、押し決定する。
- ジョグレバーをずらして「BEEP OFF」を選び、押し決定する。

途中で設定をやめるには

DISPLAYボタンまたは■ボタンを2秒以上押します。

確認音を鳴らすには

上記の手順3で「BEEP ON」を選びます。

リモコン表示窓のバックライトをつける/消す

設定はリモコンで行います。

- DISPLAYを2秒以上押す。
- ジョグレバーをずらして「BACKLIGHT」を選び、押し決定する。
- ジョグレバーをずらして設定を選ぶ。

| | |
|------|-----------------------------|
| 表示 | 設定 |
| AUTO | 操作中は点灯。しばらくすると消灯(お買い上げ時の設定) |
| ON | 操作中は常点灯 |
| OFF | 常に消灯 |
- ジョグレバーを押し決定する。

誤操作を防ぐ(ホールド機能)

- リモコンのHOLDを←の方向に、本体では⇒の方向にずらす。リモコンのHOLDスイッチをずらすと、リモコンの操作ボタンが、本体のHOLDスイッチをずらすと、本体の操作ボタンが働かなくなります。

HOLDを解除するには

HOLDスイッチを矢印と逆の方向にずらし、ます。

電池の消費を抑える(パワーセーブ機能)

電池の持続時間を最大限に長くする機能です。本体の「3色お知らせLED」を常に消灯させたり、操作したあとまもなくリモコン表示を消灯させたりして電池の消耗を抑えます。設定はリモコンで行います。

- DISPLAYを2秒以上押す。
- ジョグレバーをずらして「PowerMode」を選び、押し決定する。
- ジョグレバーをずらして「PowerSave」を選び、押し決定する。本体の「3色お知らせLED」が消えます。

途中で設定をやめるには

DISPLAYボタンまたは■ボタンを2秒以上押します。

DISPLAYボタンまたは■ボタンを2秒以上押します。

「3色お知らせLED」をつけるには

上記の手順3で「NORMAL」を選びます。

▶電源について

充電式電池・乾電池の取り換え時期は

ご使用中、リモコンの表示窓の電池残量表示で、または本体の「3色お知らせLED」表示でお知らせします。

リモコンの表示窓

| | |
|--|---|
| ◀ ▶ | 残量が少なくなっています。 |
| ◻ | 電池が消耗しています。 |
| ▶ ▶ ▶ | 残量がありません。リモコンの「LOW BATT」表示が点滅し、電源が切れます。 |

本体の「3色お知らせLED」表示

| | |
|---------|------------------------------------|
| LED点灯 | 電池残量は充分です。 |
| LED速い点滅 | 電池残量が少なくなっています。 |
| LED速い点滅 | 電池残量がありません。しばらくするとLEDが消灯し、電源が切れます。 |

- ご注意

100%充電されていない充電式電池を入れても、残量表示がすべて点灯することがあります。充電量(充電時間)が少なければ、持続時間は短くなります。

早戻し/早送り時や極端に温度が低い場所で使用している時は、残量が多めに、または少なめに表示されることがあります。

| 電池の持続時間 ⁽¹⁾ (JEITA ⁽²⁾) | | | |
|--|------------|---------|---------|
| 使用電池 | SPステレオ(通常) | LP2ステレオ | LP4ステレオ |
| 充電式ニッケル水素電池 NH-10WM (100%充電時) | 約26時間 | 約32時間 | 約42時間 |
| アルカリ乾電池 | 約57時間 | 約72時間 | 約91時間 |
| 充電式ニッケル水素電池とアルカリ乾電池 ⁽³⁾ の併用 | 約85時間 | 約107時間 | 約130時間 |

- ¹⁾ パワーセーブ機能ON時の値です。
- ²⁾ JEITA(電子情報技術産業協会)規格による測定値です(ソニーMDWシリーズのミニディスクを使用)。
- ³⁾ 日本製ソニーシステムアルカリ乾電池LR6(SG)で測定しています。

ご注意
電池の持続時間は、周囲の温度や使用状態、電池の種類により、短くなる場合があります。

コンセント(家庭用電源)につないで使う

ACパワーアダプターを充電スタンドにつなぎ、そこに本体をのせると、充電式電池や乾電池なしで使うことができます。

ご注意
操作中は充電することはできません。

取り扱いについて

- 落としたり、強いショックを与えたりしないでください。故障の原因になります。
- リモコンやヘッドホンのコードを強くひっぱらないでください。
- 次のような場所には置かないでください。
 - 温度が非常に高いところ(60 以上)
 - 直射日光の当たった場所や暖房器具の近く
 - 窓を開けきった自動車(冬に夏季)
 - 風呂場など、湿気の多いところ
 - 磁石、スピーカー、テレビなどの磁気を持つものの近く
 - ほこりの多いところ

温度上昇について
充電中および長時間お使いになったときに、本体の温度が上昇することがありますが、故障ではありません。

動作音について
本機は省電力の動作方式になっています。そのため、動作中は断続的に動作音がありますが故障ではありません。

▶その他

使用上のご注意

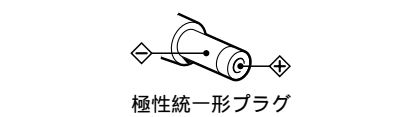
分解しないでください

ミニディスクプレーヤーに使われているレーザー光が目にあたると危険です。

レンズに触れないでください
レンズが汚れると音飛びが起きたり、再生できなくなったりする場合があります。また、ほこりがつかないように、ディスクの出し入れ以外はふたを開けないでください。

ACパワーアダプターについて(付属の充電スタンド専用)

- この製品には、付属のACパワーアダプター/別売りのACパワーアダプター AC-E30Lをご使用ください。上記以外の製品を使用すると、故障の原因になることがあります。



- ACパワーアダプターは容易に手が届くような電源コンセントに接続し、異常が生じた場合は速やかにコンセントから抜いてください。
- ACパワーアダプターをご使用時は、以下の点にご注意ください。
 - 本機を本機や組み込みキャビネットなどの狭い場所に置かないでください。
 - 火災や感電の危険を避けるために、水のかかる場所や湿気のある場所では使用しないでください。また、本機の上に花瓶など水の入ったものを置かないでください。

ヘッドホンについて

- 付属のヘッドホンは、音量を上げすぎると音が外にもれます。音量を上げすぎで、まわりの人の迷惑にならないように気をつけましょう。雑音の多いところでは音量を上げすぎますが、ヘッドホンで聞くときはいつも呼びかけられて返事ができるくらいの音量を、目安にしてください。
- 付属のヘッドホンをご使用中、肌に合わないと感じたときは早めに使用を中止して、医師またはお客様ご相談センターにご相談ください。

充電について

- 付属の充電スタンドは、本機専用です。他機の充電はできません。
- 付属の充電スタンドでは、指定の電池以外は充電しないでください。
- 充電は、+5 -+40 の場所で行ってください。
- 充電中は、充電スタンドや充電式電池が熱くなりますが、危険はありません。
- お買い上げ時や長い間使わなかった充電式電池では持続時間が短いことがあります。これは電池の特性によるもので、何回か充電電を繰り返すと充分充電されるようになります。
- 充電式電池を充分に充電しても使える時間が通常の半分くらいになったときは、新しい充電式電池と取り換えてください。
- 充電が終わったら、早めに本体を充電スタンドからはずし、ACパワーアダプターをコンセントから抜いてください。長時間差したままにすると、電池の性能を低下させることがあります。

日本国内での充電式電池の廃棄について

ニッケル水素電池は、リサイクルできます。不要になったニッケル水素電池は、金属部にセロハンテープなどの絶縁テープを貼って充電式電池リサイクル協力店へお持ちください。

充電式電池の回収・リサイクルおよびリサイクル協力店については、社団法人電池工業会ホームページ：http://www.baj.or.jp/を参照してください。

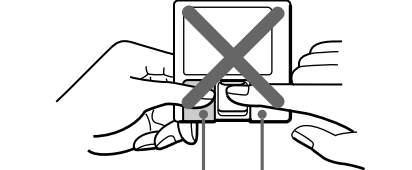
ご注意
操作中は充電することはできません。

温度上昇について
充電中および長時間お使いになったときに、本体の温度が上昇することがありますが、故障ではありません。

動作音について
本機は省電力の動作方式になっています。そのため、動作中は断続的に動作音がありますが故障ではありません。

ミニディスクの取り扱いについて

- ミニディスク自体はカートリッジに収納され、ゴミや指紋を気にせず手軽に取り扱えるようになっています。ただし、カートリッジのよごれや反りなどが誤動作の原因にもなります。いつまでも美しい音で楽しめるように次のことにご注意ください。
 - ミニディスクに直接触れない。シャッターを手で開けないでください。無理に開けるとこわれます。



シャッター カートリッジ

- 持ち運ぶときや保管するときはケースに入れる
- 置き場所について
直射日光が当たるところなど温度の高いところや湿度の高いところには置かないでください。また、砂浜など、ディスクに砂が入る可能性があるところには放置しないでください。
- 定期的にお手入れを
カートリッジ表面についたほこりやゴミを、乾いた布でふき取ってください。

- ディスクに付属のラベルは所定以外の位置に貼らないでください。必ず、ラベル用のはみに合わせてしっかり貼ってください。

ヘッドホンについて

- 付属のヘッドホンは、音量を上げすぎると音が外にもれます。音量を上げすぎで、まわりの人の迷惑にならないように気をつけましょう。雑音の多いところでは音量を上げすぎますが、ヘッドホンで聞くときはいつも呼びかけられて返事ができるくらいの音量を、目安にしてください。
- 付属のヘッドホンをご使用中、肌に合わないと感じたときは早めに使用を中止して、医師またはお客様ご相談センターにご相談ください。

充電について

- 付属の充電スタンドは、本機専用です。他機の充電はできません。
- 付属の充電スタンドでは、指定の電池以外は充電しないでください。
- 充電は、+5 -+40 の場所で行ってください。
- 充電中は、充電スタンドや充電式電池が熱くなりますが、危険はありません。
- お買い上げ時や長い間使わなかった充電式電池では持続時間が短いことがあります。これは電池の特性によるもので、何回か充電電を繰り返すと充分充電されるようになります。
- 充電式電池を充分に充電しても使える時間が通常の半分くらいになったときは、新しい充電式電池と取り換えてください。
- 充電が終わったら、早めに本体を充電スタンドからはずし、ACパワーアダプターをコンセントから抜いてください。長時間差したままにすると、電池の性能を低下させることがあります。

ご注意
電池の持続時間は、周囲の温度や使用状態、電池の種類により、短くなる場合があります。

万一故障した場合は、内部を開けず、お買い上げ店またはソニーのサービス窓口にご相談ください。(ディスクが本体に入っているときに故障した場合は、故障原因の早期解決のため、ディスクを入れられたままだご相談されることをおすすめします。)

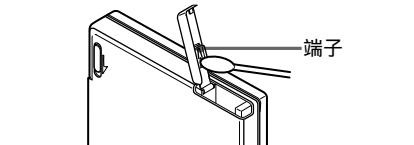
お手入れ

表面が汚れたときは
表面が汚れたときは、水気を含ませた柔らかい布で軽くふいたあと、からぶきをします。シンナー、ベンジン、アルコールなどは表面を傷めますので使わないでください。

ヘッドホンおよびリモコンのプラグのお手入れについて
常により音でお聞きいただくために、プラグをときどき柔らかい布でからぶかし、清潔に保ってください。汚れていると、雑音や音切れの原因になることがあります。

定期的にお手入れについて
定期的にご端子(本体の充電用端子や、乾電池ケースの端子など)を綿棒や柔らかい布などできれいにしてください。

本体充電電池挿入部



操作を受けつけない

- 電池が正しく入れられていない。
- 電池の⊕端子と⊖端子を正しく入れ直してください。

充電式電池(付属)/乾電池(別売)

- ディスクが入っていない(リモコンに「NO DISC」表示が出る)
- ディスクを入れてください。
- ホールド機能が働いている(本体の操作ボタンを押すとリモコンに「HOLD」表示が出る)
- HOLDスイッチを矢印と逆方向にして、ホールド機能を解除してください。

- リモコンで設定中に本体のボタンを押した。(本体のボタンを押すとリモコンに「MENU」表示が出る)
- リモコンで操作を終了させてください。
- 結露:内部に水滴が付着している。
- ディスクを取り出して、数時間待ってください。

充電式電池または乾電池が消耗している(リモコンに「LOW BATT」表示が出る)

- 充電式電池を充電するか、乾電池を新しいものと交換してください。

何も録音されていないディスクが入っている(リモコンに「BLANKDISC」表示が出る)

- 録音されたディスクを入れてください。

- ディスクが損傷している(リモコンに「READ ERR」または「TOC ERR」表示が出る)
- ディスクを入れ直す。それでも表示出るときは、他のディスクと取り換えてください。
- 使用中、衝撃や過大な静電気、落雷による電源電圧の異常などのために強いノイズを受けた。
- 次の手順で操作し直してください。
 - すべての電源をはずす。
 - 約30分間そのままにする。
 - 電源をつなぐ。

ヘッドホンから音が出ない

- ヘッドホンがしっかりと差し込まれていない。
- ⌒ジャックにしっかりと差し込んでください。
- ヘッドホンをリモコンにしっかりと差し込んでください。

AVLS機能が働いている

- AVLSを解除してください。くわしく「音もれを抑え耳にやさしい音にする」をご覧ください。

通常の再生ができない

- リピート再生を指定した。
- リモコンのP MODE/⌒ボタンを2秒以上押したままにして、⌒(リピート)表示を消してから再生を始めてください。

ディスクの1曲目から再生できない

- 前回再生したときディスクの途中で止めた。
- ふたを開けるか、停止中にリモコンのジョグレバーを2秒以上押ししたままにしてください。1曲目から再生できます。

再生中に音ごとぎれる

- 振動の多い場所に置いている。
- 振動の少ない場所で使ってください。
- ナレーションやイントロなど1曲の録音時間が極端に短いと、音ごとぎれることがあります。

故障かな?と思ったら

サービス窓口にご相談になる前にもう一度チェックしてみてください。
ご不明な点があるときは、お客様ご相談センターへお問い合わせください。

充電できない

- 充電スタンドの充電用端子が汚れている。
- 充電用端子を乾いた布などで拭いてください。
- 充電式電池が入っていない。
- 充電式電池を入れてください。

- 充電している場所の温度が高すぎる。(リモコンに「CannotCHG」表示が出る)または低すぎる。(リモコンに「SLOW CHG」表示が出る)
- 充電は、+5 -+40 の場所で行ってください。

本体を充電スタンドに置いて「3色お知らせLED」がつかない

- 充電式電池が入っていない。
- 本体を充電スタンドに置いてみてください。「3色お知らせLED」が点灯し、充電が始まります。

電源が正しく入れられていない

- 電池の⊕端子と⊖端子を正しく入れ直してください。

ディスクが入っていない(リモコンに「NO DISC」表示が出る)

- ディスクを入れてください。
- ホールド機能が働いている(本体の操作ボタンを押すとリモコンに「HOLD」表示が出る)
- HOLDスイッチを矢印と逆方向にして、ホールド機能を解除してください。

- リモコンで設定中に本体のボタンを押した。(本体のボタンを押すとリモコンに「MENU」表示が出る)
- リモコンで操作を終了させてください。
- 結露:内部に水滴が付着している。
- ディスクを取り出して、数時間待ってください。

充電式電池または乾電池が消耗している(リモコンに「LOW BATT」表示が出る)

- 充電式電池を充電するか、乾電池を新しいものと交換してください。

何も録音されていないディスクが入っている(リモコンに「BLANKDISC」表示が出る)

- 録音されたディスクを入れてください。

- ディスクが損傷している(リモコンに「READ ERR」または「TOC ERR」表示が出る)
- ディスクを入れ直す。それでも表示出るときは、他のディスクと取り換えてください。
- 使用中、衝撃や過大な静電気、落雷による電源電圧の異常などのために強いノイズを受けた。
- 次の手順で操作し直してください。
 - すべての電源をはずす。
 - 約30分間そのままにする。
 - 電源をつなぐ。

ヘッドホンから音が出ない

- ヘッドホンがしっかりと差し込まれていない。
- ⌒ジャックにしっかりと差し込んでください。
- ヘッドホンをリモコンにしっかりと差し込んでください。

AVLS機能が働いている

- AVLSを解除してください。くわしく「音もれを抑え耳にやさしい音にする」をご覧ください。

通常の再生ができない

- リピート再生を指定した。
- リモコンのP MODE/⌒ボタンを2秒以上押したままにして、⌒(リピート)表示を消してから再生を始めてください。

ディスクの1曲目から再生できない

- 前回再生したときディスクの途中で止めた。
- ふたを開けるか、停止中にリモコンのジョグレバーを2秒以上押ししたままにしてください。1曲目から再生できます。

再生中に音ごとぎれる

- 振動の多い場所に置いている。
- 振動の少ない場所で使ってください。
- ナレーションやイントロなど1曲の録音時間が極端に短いと、音ごとぎれることがあります。

雑音が多い

- テレビなど強い磁気を帯びたものの近くに置いている。
- テレビなどから離して置いてください。

断片的なノイズが聞こえる

- LP4(4倍モード)でステレオ録音された音を再生している。
- LP4ステレオ録音した音を再生した場合、圧縮方式の特性により、ごくまれに断片的なノイズが聞こえることがあります。

再生中に「3色お知らせLED」やリモコンの表示窓がつかない

- パワーセーブ機能が働いている。
- パワーセーブ機能が働いているとき、リモコンで操作すると表示窓がつかずますが、本体で操作しても表示窓はつきません。(ただし、本体のGROUPボタンを押したときのみつきます。)

グループ機能が動作しない

- グループ設定されていないディスクを使用している。
- グループ設定されたディスクを使用してください。

ブックマーク再生ができない(リモコンに「NoEntry」表示が出る)

- ブックマークをつけていない状態でブックマーク再生を選ぼうとした。
- ブックマークをつけてください。くわしく「好きな曲だけを選んで聞く」ブックマークをつけるには」をご覧ください。

ブックマーク再生ができない(リモコンに「NoEntry」表示が出る)

- ブックマークをつけていない状態でブックマーク再生を選ぼうとした。
- ブックマークをつけてください。くわしく「好きな曲だけを選んで聞く」ブックマークをつけるには」をご覧ください。

電源

充電式電池 付属：NH-10WM、1.2 V、900 mAh (MIN)、NI-MH 1個
アルカリ乾電池(単3形)1個
外部電源ジャック(充電スタンド) 定格DC 3 V
AC(パワーアダプター(充電スタンド用、付属) AC100V、50/60Hz

電池持続時間
「充電式電池・乾電池の取り換え時期は」をご覧ください。

本体寸法
約 73.4 × 80.6 × 15.3 mm
(幅/高さ/突起部含まず)
最大外形寸法*
約 75.6 × 81.2 × 18.3 mm
(幅/高さ/突起部含まず)

質量
約 67g(本体のみ)
約 90g(充電式電池含む)

* JEITA(電子情報技術産業協会)規格による測定値です。

本機の様相および外観は、改良のため予告なく変更することがありますが、ご了承ください。

本機は、ドルビーラトリーズの米国および外国特許に基づき許諾製品です。

別売りアクセサリ

AC(パワーアダプター AC-E30L
充電式ニッケル水素電池 NH-10WM
ステレオヘッドホン⁽¹⁾ MDR-D66SL、MDR-E888SPなど
アクティブスピーカー SRS-Z510、SRS-Z30など

ロータリーコマンドー RM-WMC1、MDラブルリントー MZP-1、ICメモリー・リピーター・ニング・MDコントロールー RPT-M1は使用できません。

* ヘッドホンは、本体の⌒ジャックにつなぐときも、リモコンにつなぐときも、ステレオミニプラグのものをお求めください。マイクプラグのものはいれません。

主な仕様

形式
ミニディスクデジタルオーディオシステム
再生読み取り方式
非接触光学式読み取り(半導体レーザー使用)
レーザー
GaAlAs MQWダイオード、= 790 nm

回転数
約300 rpm - 2,700 rpm

エラー訂正方式
ACIRC (アドバンスト クロス インターユーリードソロモン コード)

サンプリング周波数
44.1 kHz

コーディング
ATRAQ(アダプティブ トランスフォーム アコースティック コーディング)
ATRAC3 ― LP2/LP4

変調方式

EFM
チャンネル数
ステレオ2チャンネル
モノラル1チャンネル

周波数特性
20 - 20,000 Hz ±3 dB

出力端子
ヘッドホン、ステレオミニジャック
最大出力 5 mW + 5 mW^(16)

充電式電池 付属：NH-10WM、1.2 V、900 mAh (MIN)、NI-MH 1個
アルカリ乾電池(単3形)1個
外部電源ジャック(充電スタンド) 定格DC 3 V
AC(パワーアダプター(充電スタンド用、付属) AC100V、50/60Hz

電池持続時間
「充電式電池・乾電池の取り換え時期は」をご覧ください。

本体寸法
約 73.4 × 80.6 × 15.3 mm
(幅/高さ/突起部含まず)
最大外形寸法*
約 75.6 × 81.2 × 18.3 mm
(幅/高さ/突起部含まず)

質量
約 67g(本体のみ)
約 90g(充電式電池含む)

* JEITA(電子情報技術産業協会)規格による測定値です。

本機の様相および外観は、改良のため予告なく変更することがありますが、ご了承ください。

本機は、ドルビーラトリーズの米国および外国特許に基づき許諾製品です。

別売りアクセサリ

AC(パワーアダプター AC-E30L
充電式ニッケル水素電池 NH-10WM
ステレオヘッドホン⁽¹⁾ MDR-D66SL、MDR-E888SPなど
アクティブスピーカー SRS-Z510、SRS-Z30など

ロータリーコマンドー RM-WMC1、MDラブルリントー MZP-1、ICメモリー・リピーター・ニング・MDコントロールー RPT-M1は使用できません。

* ヘッドホンは、本体の⌒ジャックにつなぐときも、リモコンにつなぐときも、ステレオミニプラグのものをお求めください。マイクプラグのものはいれません。

保証書とアフターサービス

保証書

- この製品には保証書が添付されていますので、お買い上げの際お買い上げ店でお受け取りください。
- 所定事項の記入および記載内容をお確かの上、大切に保存してください。
- 保証期間は、お買い上げ日より1年間です。

アフターサービス