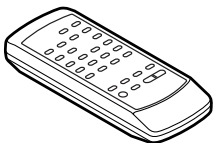
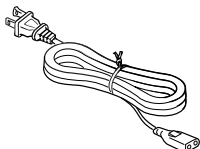
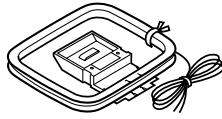
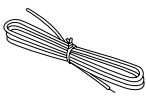
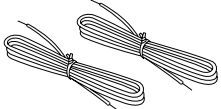
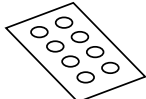
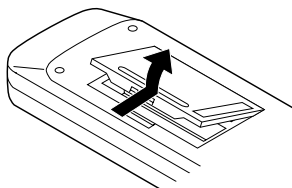


1 Check the supplied accessories Compruebe los accesorios suministrados

 <p>Remote control × 1 Controlador remoto × 1</p>	 <p>AC power cord × 1 Cable de alimentación de CA × 1</p>	 <p>AM loop antenna × 1 Antena de cuadro de AM × 1</p>
 <p>FM antenna × 1 Antena de FM × 1</p>	 <p>Speaker wire × 2 Cable del altavoz × 2</p>	 <p>Speaker cushion × 8 Almohadilla del altavoz × 8</p>

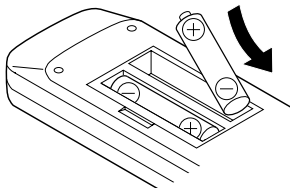
2 Putting batteries into the remote control Inserción de las pilas en el controlador remoto

1 Remove the battery cover.
Extraiga la cubierta de las pilas.

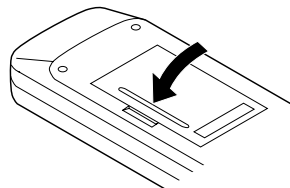


2 "AA" size batteries (UM/SUM-3, R6, HP-7 or similar)
2 pilas del tamaño "AA" (UM/SUM-3, R6, HP-7 or similares)

2 Insert the batteries.
Inserte las pilas.

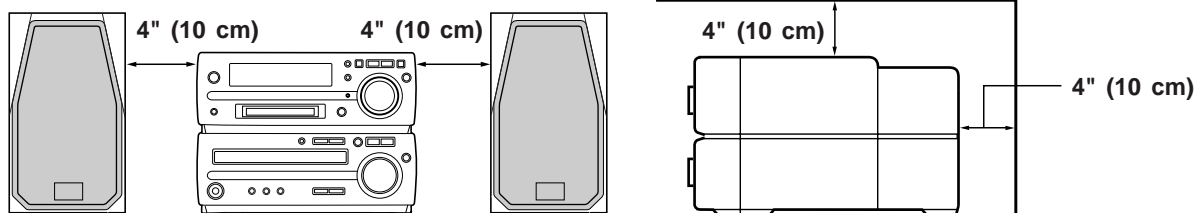


3 Replace the battery cover.
Vuelva a colocar la cubierta de las pilas.



Batteries are not included.
Las pilas no están incluidas.

3 Placing the system Instalación del sistema

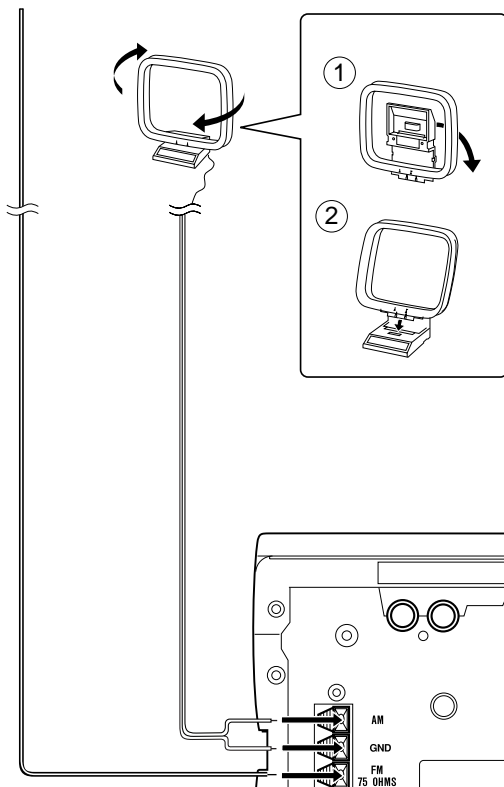


4 Connections Conexiones

1 Connect the AM and FM antennas.
Conecte las antenas de AM y FM.

FM antenna
Antena de FM

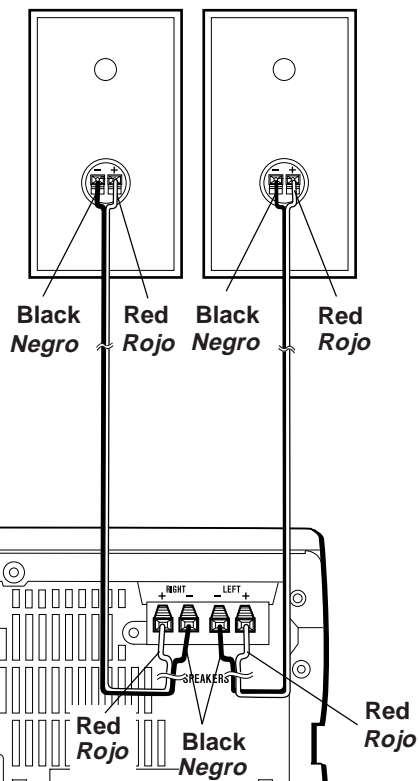
AM loop antenna
Antena de cuadro de AM



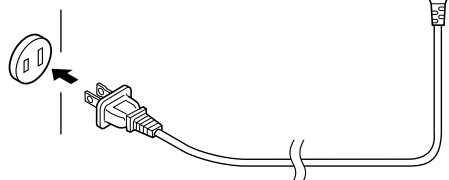
2 Connect the speaker system.
Conecte el sistema de altavoces.

Right speaker
Altavoz derecho

Left speaker
Altavoz izquierdo

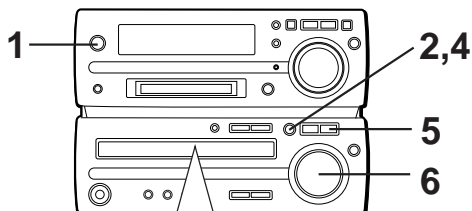


AC 120 V, 60 Hz
120 V de CA, 60 Hz

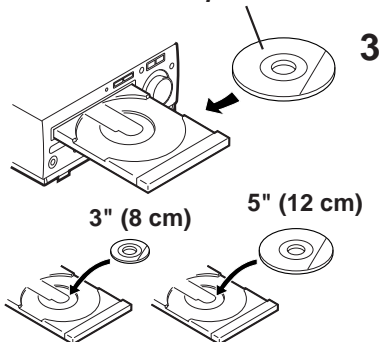


3 Connect the AC power cord.
Conecte el cable de alimentación de CA.

5 Listening to a CD Audición de un disco CD



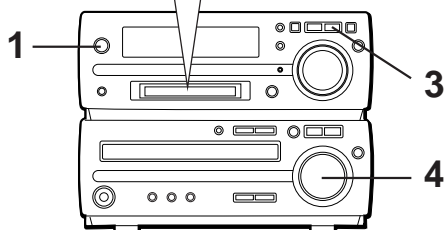
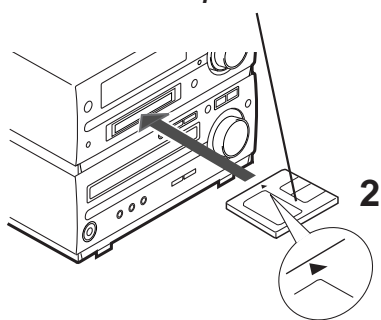
Label side up
Con el lado de la etiqueta hacia arriba



- 1 Press the ON/STAND-BY button to turn the power on.
Pulse el botón ON/STAND-BY para conectar la alimentación.
- 2 Press the \blacktriangle button to open the disc tray.
Pulse el botón \blacktriangle para abrir la bandeja del disco.
- 3 Place the CD on the disc tray.
Coloque el disco compacto en la bandeja del disco.
- 4 Press the \blacktriangle button to close the disc tray.
Pulse el botón \blacktriangle para cerrar la bandeja del disco.
- 5 Press the CD $\blacktriangleright\parallel$ button.
Pulse el botón CD $\blacktriangleright\parallel$.
- 6 Adjust the VOLUME control.
Ajuste el control VOLUME.

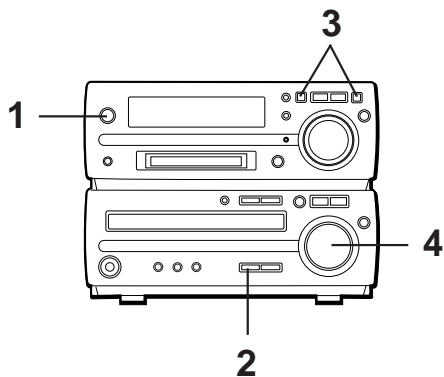
6 Listening to a MiniDisc Audición de un disco MD

Label side up
Con el lado de la etiqueta hacia arriba



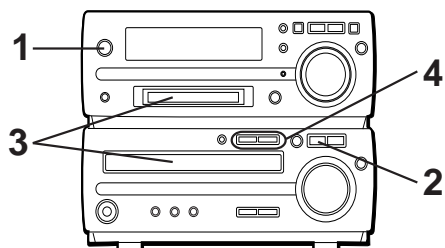
- 1 Press the ON/STAND-BY button to turn the power on.
Pulse el botón ON/STAND-BY para conectar la alimentación.
- 2 Load a MiniDisc.
Inserte un minidisco.
- 3 Press the MD $\blacktriangleright\parallel$ button.
Pulse el botón MD $\blacktriangleright\parallel$.
- 4 Adjust the VOLUME control.
Ajuste el control VOLUME.

7 Listening to the radio Audición de la radio



- 1 Press the ON/STAND-BY button to turn the power on.
Pulse el botón ON/STAND-BY para conectar la alimentación.
- 2 Press the TUNER (BAND) button to select FM ST, FM or AM.
Pulse el botón TUNER (BAND) para seleccionar FM ST, FM o AM.
- 3 Press the TUNING (∨ or ∧) button to tune into a station.
Pulse el botón TUNING (∨ o ∧) para sintonizar una emisora.
- 4 Adjust the VOLUME control.
Ajuste el control VOLUME.

8 Recording from a CD onto a MiniDisc Grabación de un disco CD a un minidisco



- 1 Press the ON/STAND-BY button to turn the power on.
Pulse el botón ON/STAND-BY para conectar la alimentación.
- 2 Press the CD ■ button.
Pulse el botón CD ■.
- 3 Load a CD and a recordable MiniDisc.
Inserte un disco compacto y un minidisco grabable.
- 4 Press the CD ► MD EDIT (HIGH or NORMAL) button.
Pulse el botón CD ► MD EDIT (HIGH o NORMAL).