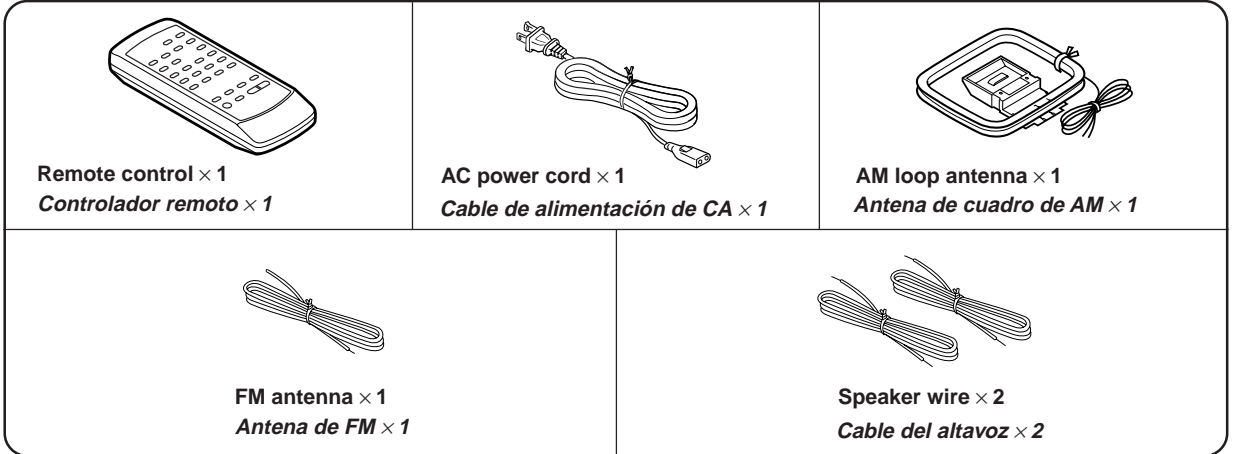
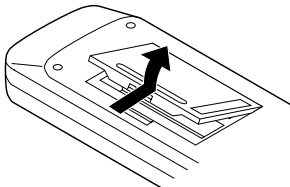


1 Check the supplied accessories *Compruebe los accesorios suministrados*

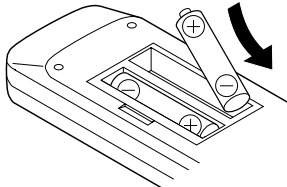


2 Putting batteries into the remote control *Inserción de las pilas en el controlador remoto*

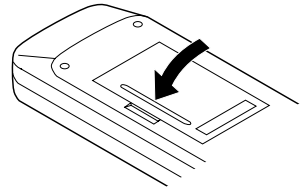
1 Remove the battery cover.
Extraiga la cubierta de las pilas.



2 Insert the batteries.
Inserte las pilas.



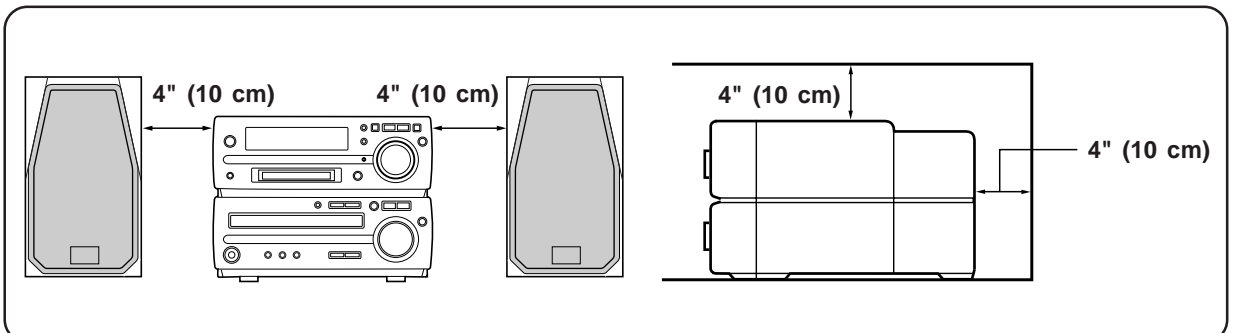
3 Replace the battery cover.
Vuelva a colocar la cubierta de las pilas.



2 "AA" size batteries (UM/SUM-3, R6, HP-7 or similar)
2 pilas del tamaño "AA" (UM/SUM-3, R6, HP-7 or similares)

Batteries are not included.
Las pilas no están incluidas.

3 Placing the system *Instalación del sistema*



- 1** Connect the AM and FM antennas.
Conecte las antenas de AM y FM.

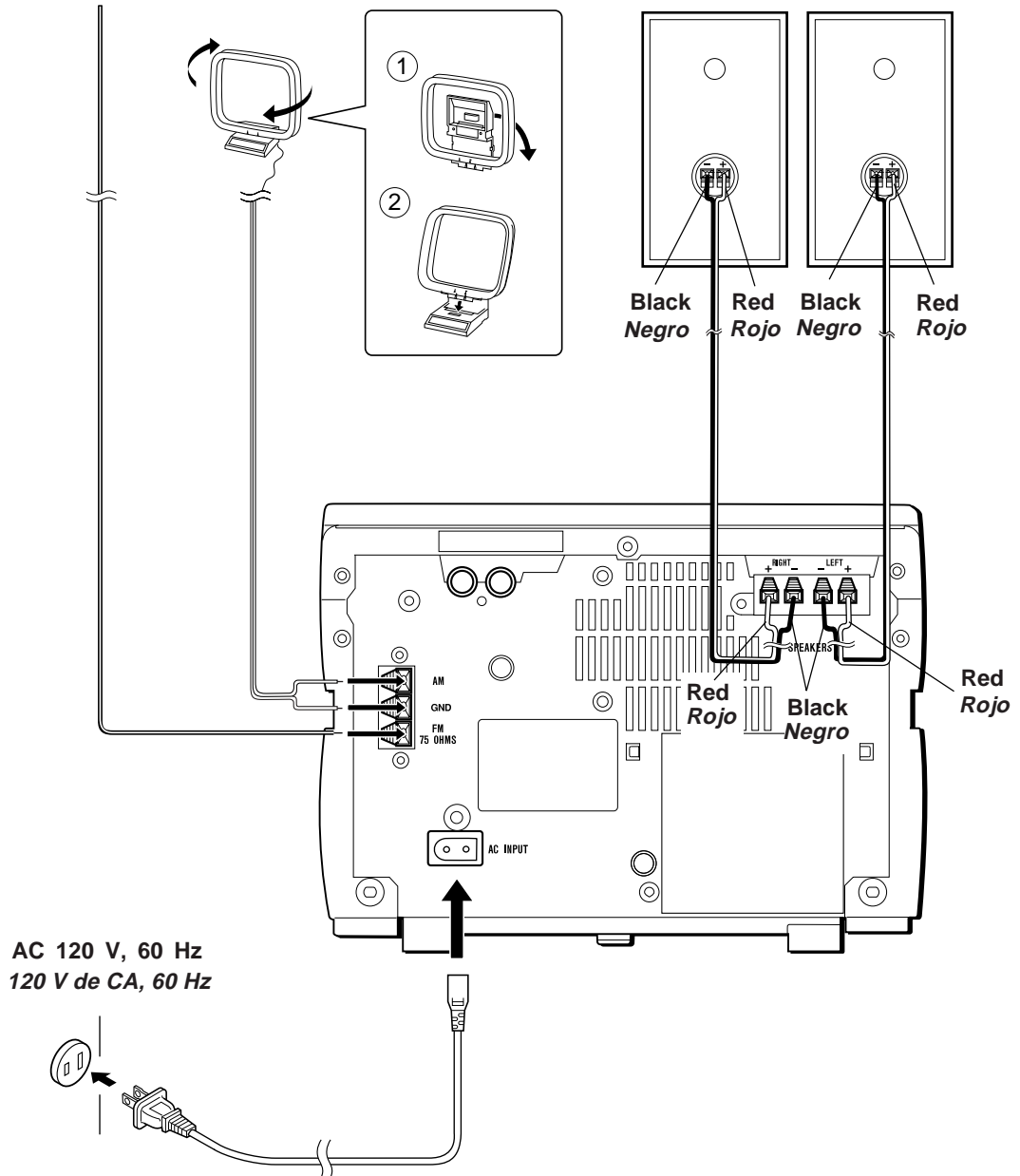
- 2** Connect the speaker system.
Conecte el sistema de altavoces.

FM antenna
 Antena de FM

AM loop antenna
 Antena de cuadro de AM

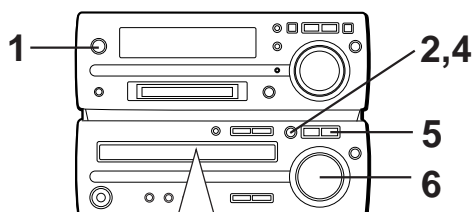
Right speaker
 Altavoz derecho

Left speaker
 Altavoz izquierdo

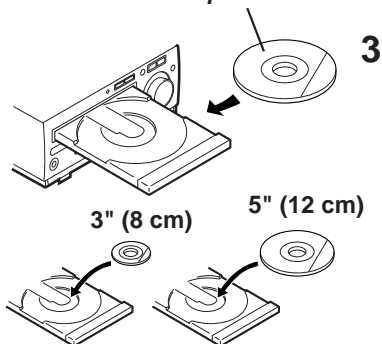


- 3** Connect the AC power cord.
Conecte el cable de alimentación de CA.

5 Listening to a CD Audición de un disco CD



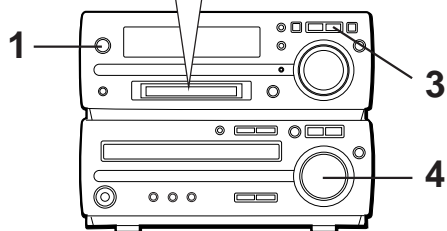
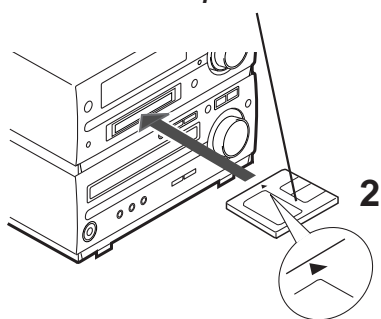
Label side up
Con el lado de la etiqueta hacia arriba



- 1 Press the ON/STAND-BY button to turn the power on.
Pulse el botón ON/STAND-BY para conectar la alimentación.
- 2 Press the \blacktriangle button to open the disc tray.
Pulse el botón \blacktriangle para abrir la bandeja del disco.
- 3 Place the CD on the disc tray.
Coloque el disco compacto en la bandeja del disco.
- 4 Press the \blacktriangle button to close the disc tray.
Pulse el botón \blacktriangle para cerrar la bandeja del disco.
- 5 Press the CD $\blacktriangleright\parallel$ button.
Pulse el botón CD $\blacktriangleright\parallel$.
- 6 Adjust the VOLUME control.
Ajuste el control VOLUME.

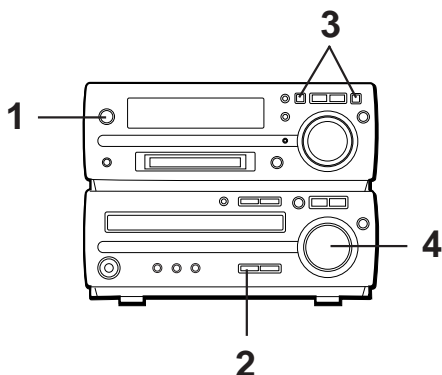
6 Listening to a MiniDisc Audición de un disco MD

Label side up
Con el lado de la etiqueta hacia arriba



- 1 Press the ON/STAND-BY button to turn the power on.
Pulse el botón ON/STAND-BY para conectar la alimentación.
- 2 Load a MiniDisc.
Inserte un minidisco.
- 3 Press the MD $\blacktriangleright\parallel$ button.
Pulse el botón MD $\blacktriangleright\parallel$.
- 4 Adjust the VOLUME control.
Ajuste el control VOLUME.

7 Listening to the radio Audición de la radio



1 Press the ON/STAND-BY button to turn the power on.

Pulse el botón ON/STAND-BY para conectar la alimentación.

2 Press the TUNER (BAND) button to select FM ST, FM or AM.

Pulse el botón TUNER (BAND) para seleccionar FM ST, FM o AM.

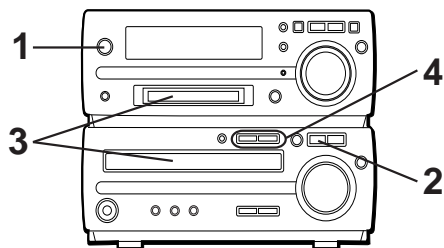
3 Press the TUNING (✓ or ^) button to tune into a station.

Pulse el botón TUNING (✓ o ^) para sintonizar una emisora.

4 Adjust the VOLUME control.

Ajuste el control VOLUME.

8 Recording from a CD onto a MiniDisc Grabación de un disco CD a un minidisco



1 Press the ON/STAND-BY button to turn the power on.

Pulse el botón ON/STAND-BY para conectar la alimentación.

2 Press the CD ■ button.

Pulse el botón CD ■.

3 Load a CD and a recordable MiniDisc.

Inserte un disco compacto y un minidisco grabable.

4 Press the CD ► MD EDIT (HIGH or NORMAL) button.

Pulse el botón CD ► MD EDIT (HIGH o NORMAL).